

# EMILY

Đèn chiếu sáng đường phố  
150-400W HPS, 150-400W MH

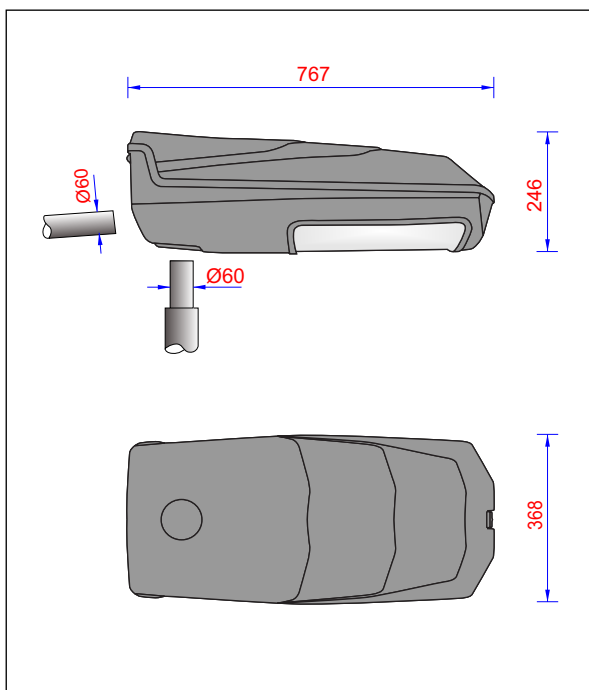
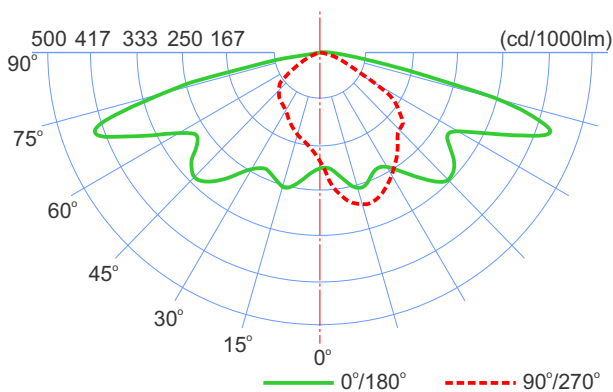
HAPULICO INDUSTRY.,JSC



## Phạm vi sử dụng

Chiếu sáng đường cao tốc, đường phố, cầu lớn, cầu vượt, bãi đỗ xe, khu đô thị...

## EMILY SON 400W



## Cấu trúc & đặc điểm chính

- Kết cấu đuôi đèn cho phép lắp kiểu ngang hoặc đứng.
- Cấp bảo vệ chống lọt bụi nước: Buồng quang học IP66; Ngăn chứa bộ điện IP54.
- Vỏ đèn bằng hợp kim nhôm đúc áp lực cao, sơn tĩnh điện kháng UV. Các chi tiết ốc vít & khóa kẹp bằng vật liệu thép không gỉ. Kính đèn trong suốt bằng thủy tinh cường lực.
- Phản quang bằng nhôm tinh khiết, bề mặt làm việc được xử lý đánh bóng điện hóa và anodized bảo vệ.
- Buồng quang học cấu trúc bởi phản quang gắn kín liền khối với kính đèn và bộ cốt đui chuyên dụng tháo lắp bóng đèn từ phía sau phản quang.
- Cụm bộ điện được lắp trên giá đỡ riêng biệt để thuận tiện cho việc bảo trì thay thế.
- Điện áp 220~240V/50Hz; Cấp cách điện Class I.

| Mã hiệu sản phẩm            | Đui đèn | Trọng lượng (kg) |
|-----------------------------|---------|------------------|
| EMILY - SON150W             | E40     | 9.2              |
| EMILY - SON250W             | E40     | 10.0             |
| EMILY - SON400W             | E40     | 11.5             |
| EMILY - DIM S150/100W TD/TT | E40     | 9.5              |
| EMILY - DIM S250/150W TD/TT | E40     | 10.5             |
| EMILY - DIM S400/250W TD/TT | E40     | 13.0             |
| EMILY - MaiH 150W           | E40     | 9.2              |
| EMILY - MaiH 250W           | E40     | 10.0             |
| EMILY - MaiH 400W           | E40     | 11.5             |



## Màu sắc

